

## MZR-1004

### Allgemein

Die MBS Hydraulikzylinder der Reihe MZR-1004 sind Gleichgangzylinder für den Einsatz als Stell- und Regelzylinder. Alle Zylinder arbeiten reibungsarm und laufen stick-slip-frei.

Die Anbindung erfolgt über eine Kopfflanschbefestigung und einen Gewindeansatz an der Kolbenstange. Für einen flexiblen Einsatz sind Anschlussstutzen für Rohrverschraubungen nach BSPP ISO 1179-2 und Entlüftungsanschlüsse beidseitig vorhanden. Hub- und Kolbenstangenüberstand sind ebenfalls variabel wählbar. Unsere Zylinder sind für den Einsatz mit Wegsensor und Positionsüberwachung vorbereitet.

Mit Ausnahme der Kolbenstange und den Zentrierungsflächen ist der gesamte Zylinder mit einem schwarzen Primer korrosionsgeschützt. Auf Anfrage sind alternative Oberflächenbehandlungen möglich. Die Oberfläche der Kolbenstange ist hartverchromt, geschliffen und poliert. Die Zylinder sind geeignet für Hydroflüssigkeiten der Typen H, HL und HLP nach DIN 51524/51525.

Wenn Sie Fragen zu Einsatzgebieten oder weiteren Optionen haben, beantworten wir diese gern. Bitte beachten Sie auch die Hinweise der Betriebsanleitung ([www.mbshydraulik.de/de/downloads](http://www.mbshydraulik.de/de/downloads)).

### Technische Daten

#### Betriebsdruck

Betriebsdruck, max. 250bar  
Betriebsdruck, min. 10bar

#### Hub

Hub bis 200mm  
größere Hübe optional  
Hubtoleranz  $\pm 2$ mm

#### Temperatur

Temperaturbereich -20°C bis 80°C

#### Querkräfte

zulässige Querkräfte max. 5% der Längskräfte  
*Größere Querkräfte sind auf Anfrage realisierbar.*

#### Kolbengeschwindigkeit

Geschwindigkeit max. 0,5m/s  
Geschwindigkeit min. 1mm/s

#### Option auf Anfrage

##### Kolbenstangenoberfläche

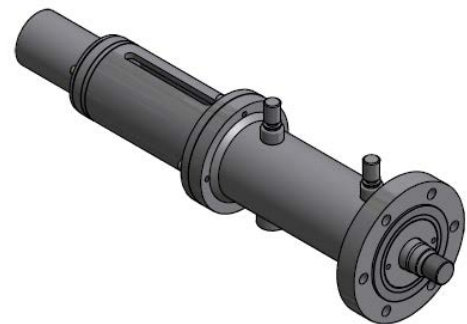
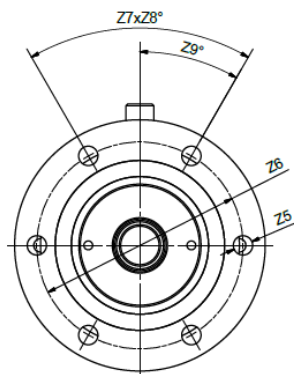
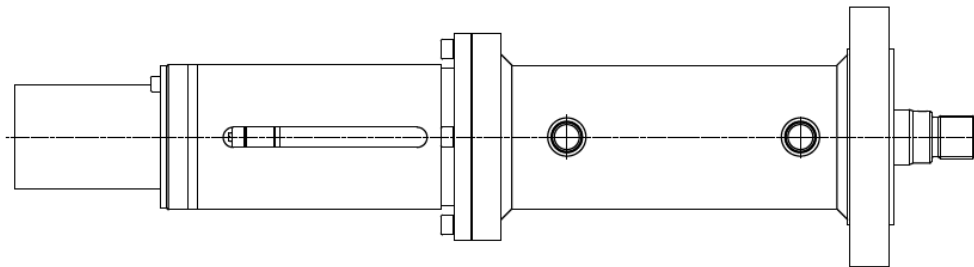
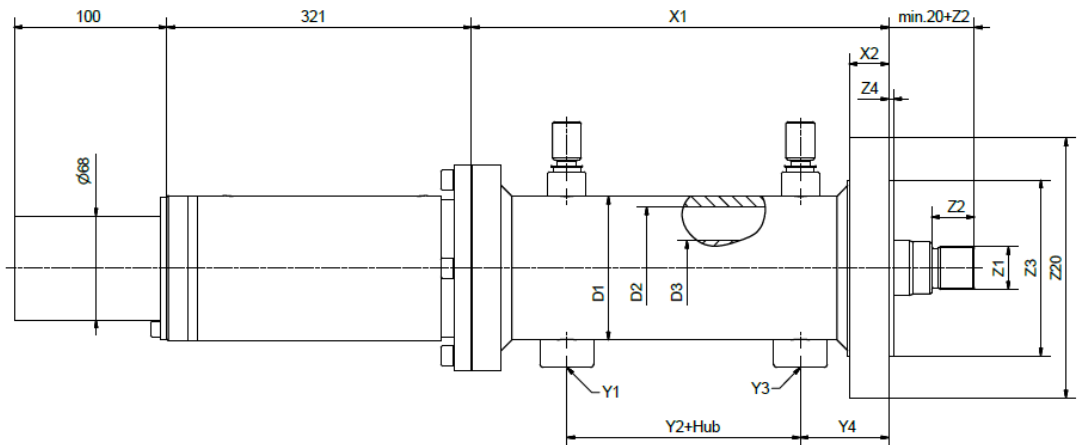
doppelhartverchromt, Nickelchrom,  
IONIT-OX beschichtet, Niro (Material 1.4057)

##### Einsatztemperatur

-10°C bis 200°C

##### Wegmesssystem

# MZR-1004



Universallängen bis Hub 200mm  
alle Angaben in mm

Abmaße	D1	D2	D3	X1	X2	Y1	Y2	Y3	Y4	Z1	Z2	Z3	Z4	Z5	Z6	Z7	Z8	Z9	Z20
50/28	65	50	28	581	18	G1/2"	47	G1/2"	50	M22x1,5	22	60e8	3	11	100	6	30	60	120
63/36	74,5	63	36	606	22	G1/2"	63	G1/2"	58	M28x1,5	28	115 e8	3	13	140	6	30	60	195
80/36	95	80	36	716	26	G1/2"	58	G1/2"	62	M28x1,5	28	115 e8	3	13	140	6	30	60	170
80/45	94	80	45	716	26	G1/2"	58	G1/2"	61	M35x1,5	35	115 e8	3	13	140	6	30	60	170
100/45	114,5	100	45	736	34	G1"	70	G1"	77	M35x1,5	35	140 e8	5	17	170	6	30	60	211
140/70	159	140	70	450	34	G1"	90	G1"	76	M45x1,5	45	180 e8	5	22	220	6	30	60	260
160/90	189	160	90	781	41	G1"	72	G1"	80	M58x1,5	58	215 e8	5	30	285	6	30	60	315
180/70	209	180	70	781	41	G1"	95	G1"	81	M58x1,5	58	240 e8	5	30	290	6	30	60	340
200/70	239	200	70	801	56	G1"	219	G1"	101	M58x1,5	58	260 e8	10	33	320	6	30	60	385
200/90	239	200	90	801	56	G1"	101	G1"	90	M80x2	80	260 e8	10	33	320	6	30	60	385
225/100	270	225	100	781	68	G1 1/2"	135	G1 1/2"	146	M90x2	90	310 e8	10	33	370	6	30	60	430
250/100	297	250	100	896	74	G1 1/2"	135	G1 1/2"	146	M90x3	90	360 e8	10	38	430	6	30	60	500
250/120	297	250	120	896	74	G1"	135	G1"	146	M90x2	100	360 e8	10	39	430	6	30	60	515